

Greifzange für Kleinformat am Tischbündler Gripper for small sizes at the Table Banding Machine



D

Zange zum Bündeln von kleinformatigem Bündelgut im Tischbündler

- ⇒ Stapel mit der Zange halten und bündeln. Die großflächige Seite zeigt dabei nach oben. Je fester der Stapel gehalten wird, desto größer ist die Spannung der Banderole.
- ⇒ Die Zange ist für unterschiedliche Stapelhöhen erhältlich.
- ⇒ Die Klemmweite kann etwas variiert werden durch Einkleben unterschiedlich starker Schaumpolster.

GB

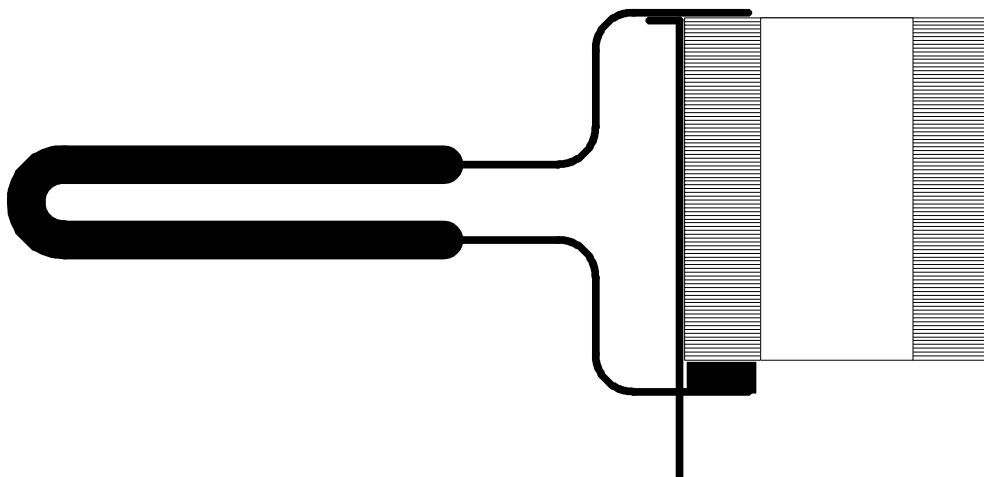
Pliers for banding small-sized products on the table banding machine

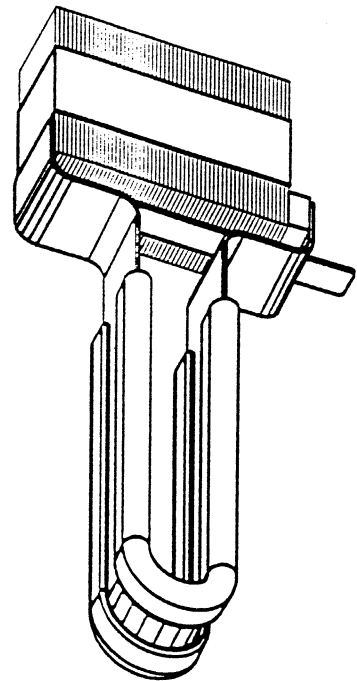
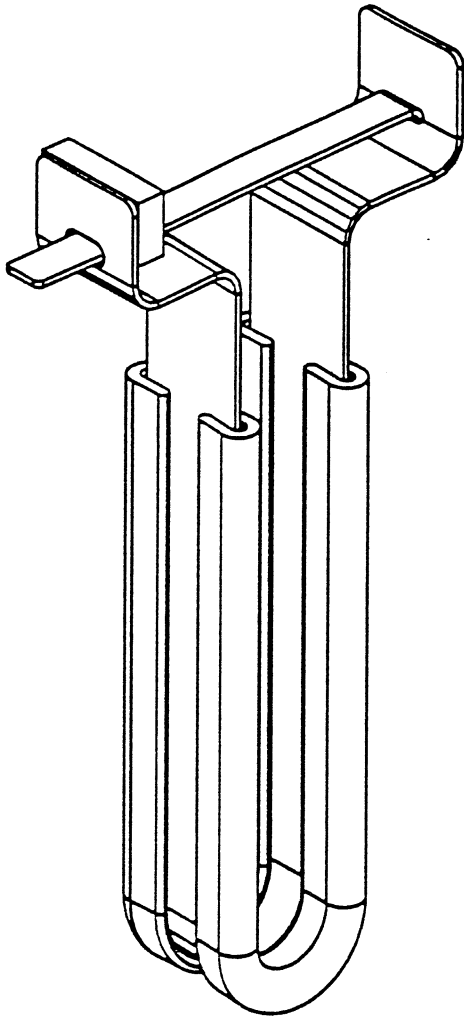
- ⇒ Hold the pile with the pliers and band it with the large surface directed to the top. A tight hold of the pile increases the tension of the banderole.
- ⇒ The pliers are available for differing pile heights.
- ⇒ The clamping width is adjustable by sticking in foam rubber pads of different thicknesses.


F

Pince facilitant le banderolage de produits de petite taille avec la banderoleuse de table

- ⇒ maintenir la pile à l'aide de la pince et banderoler, surface large de la pile tournée vers le haut.
- ⇒ différentes ouvertures de pinces disponibles en fonction de la taille des piles.
- ⇒ l'ouverture de la pince est modifiable en collant à l'intérieur des coussinets de mousse de différentes épaisseurs.





		Allgemein- toleranzen DIN ISO 2768 T1 mittel		Oberflächen DIN ISO 1302 Reihe 2		Maßstab 1:1		Gewicht	
			Datum	Name		Greifzange mit kleinformatischen Etikettenstapel			
		Bearb.	04.02.1999	Schulz					
		Gepr.							
		Norm							
		cad.	C:00007288.SZN						
				372-95. 01/0				Blatt	
								Bl.	
Zust.	Änderung	Datum	Name	Urspr.	372-30. 01/0	Ers. f.:	Ers. d.:		