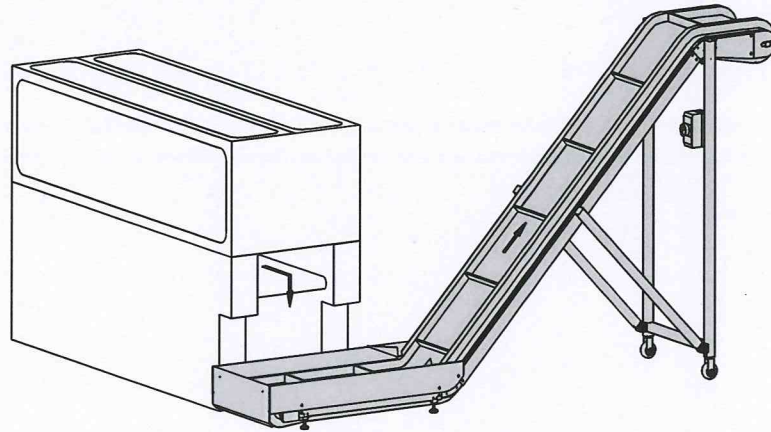


# Späneförderbänder

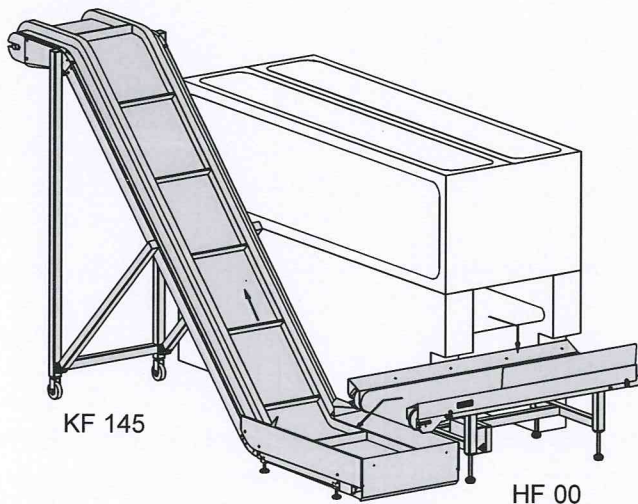
## SPÄNEFÖRDERBÄNDER FÜR DREISCHNEIDER

- MODELLSERIE 2020 -



KF 145-80

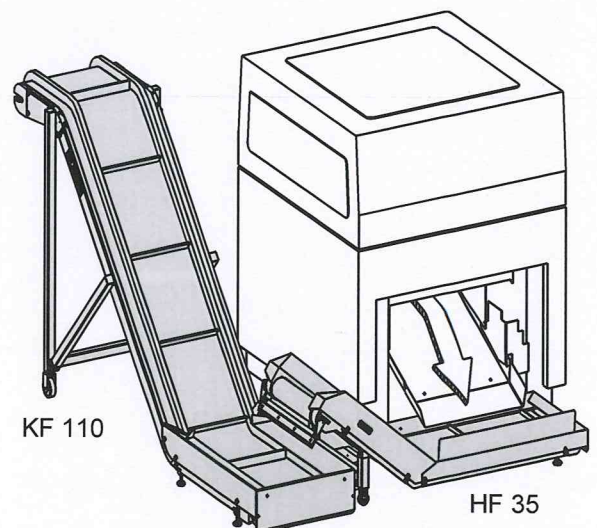
Späneförderband mit verlängerter Beladelänge von 800 mm



KF 145

HF 00

Kombination für Dreischneider  
mit internem Förderband



KF 110

HF 35

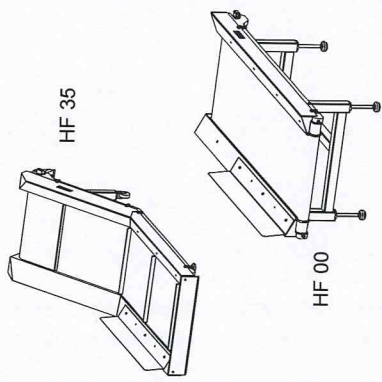
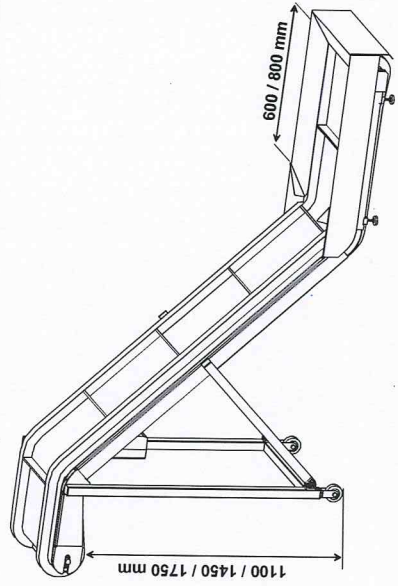
Kombination für Dreischneider  
mit interner Späneschütte

# SPÄNEFÖRDERBÄNDER FÜR DREISCHNEIDER

- MODELLSERIE 2020 -



Modell	KF 110		KF 110 - 80		KF 145		KF 145 - 80		KF 175		KF 175 - 80		HF 35		HF 00		
	Förderhöhe	1100	1100	1100	1100	1450	1450	1450	1450	1750	1750	1750	1750	350	-	-	-
Beladlänge	600	600	800	800	600	600	800	800	600	600	800	800	800	800	1000	1000	
Fördergeschwindigkeit	0,4	0,4	0,4	0,4	0,4	0,4	0,4	0,4	0,4	0,4	0,4	0,4	0,4	0,4	0,4	0,4	
Leistungsbedarf Drehstrom	0,37	0,37	0,37	0,37	0,37	0,37	0,37	0,37	0,37	0,37	0,37	0,37	0,12	0,12	0,12	0,12	
Stromaufnahme 230 / 400V	1,56 / 0,9	1,56 / 0,9	1,56 / 0,9	1,56 / 0,9	1,56 / 0,9	1,56 / 0,9	1,56 / 0,9	1,56 / 0,9	1,56 / 0,9	1,56 / 0,9	1,56 / 0,9	1,56 / 0,9	0,67 / 0,39	0,67 / 0,39	0,67 / 0,39	0,67 / 0,39	
Abmessungen																	
Länge	2485	2485	2685	2685	2835	2835	3035	3035	3135	3135	3335	3335	1540	1280	1280	1280	1280
Höhe	1310	1310	1310	1310	1660	1660	1660	1660	1960	1960	1960	1960	526	540	540	540	540
Breite	635	635	635	635	635	635	635	635	635	635	635	635	571	571	571	571	571
Nettogewicht	88	88	94	94	102	102	108	108	114	114	120	120	45	43	43	43	43



Gerhard Busch EBB GmbH Graphische Maschinen  
Brookdamm 28 · D-21217 Seevetal

Telefon (040) 76 91 59-0  
Telefax (040) 76 91 59-33

E-Mail info@buschgraph.de  
Internet www.buschgraph.de

- unverbindlich -  
06/2020